

OPENING SYSTEMS  
MANHATTAN

**Henry glass**<sup>®</sup>  
APERTURE CONTEMPORANEE



# MODERN HOME

Manhattan is a framed sliding doors system, always custom made, with aesthetics that, even though rigorous, can be personalised.

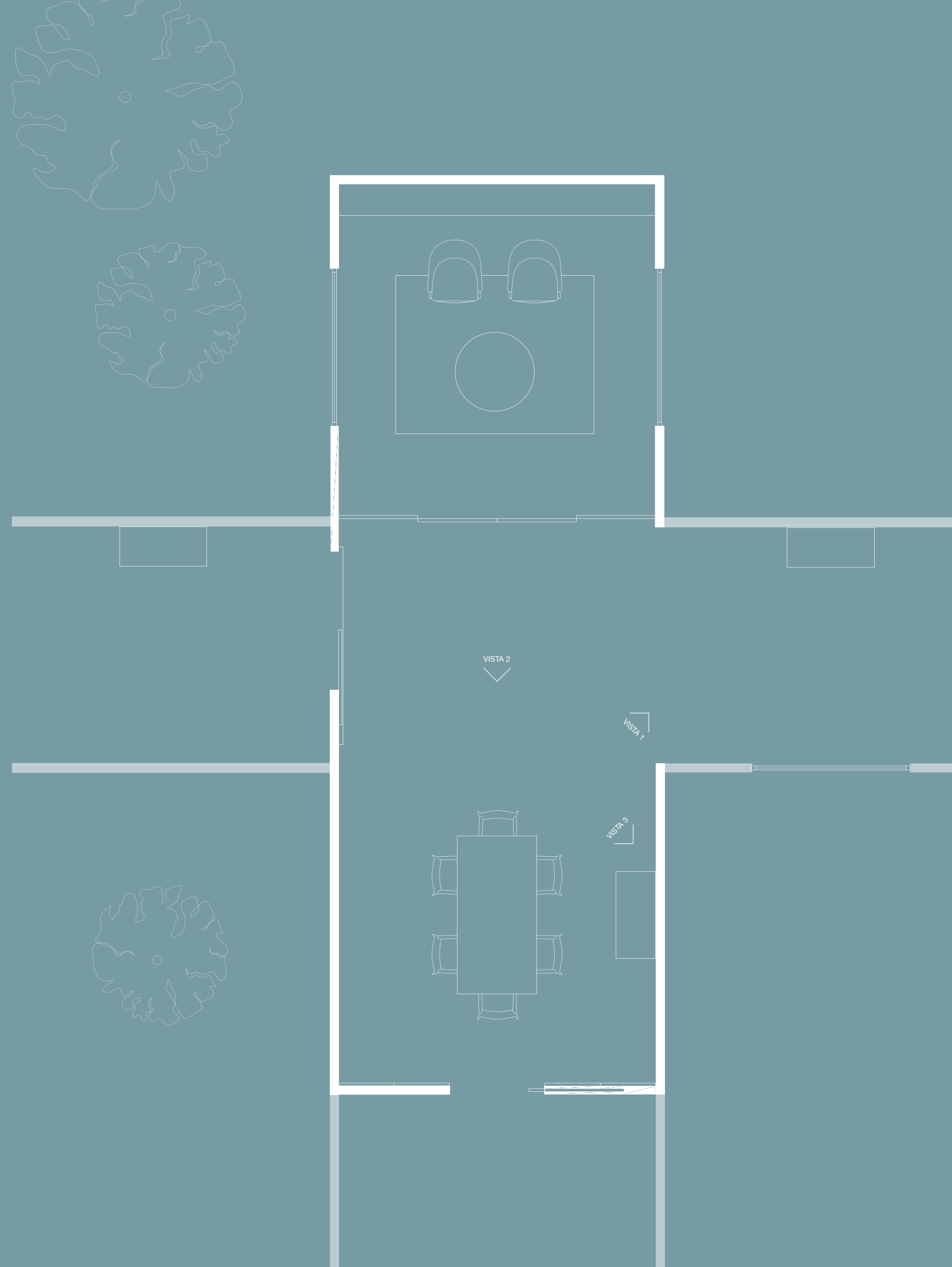
The design quality suggests versatile solutions applicable to varying home living themes, also thanks to the numerous finishes and decorations available for glass elements. With the Modern Home idea, the first suggestion of style we encounter is one where glossy surfaces - in subdued tones - elegantly and harmoniously cohabit with graphically structured props.

*Manhattan è sistema di porte scorrevoli intelaiate, sempre su misura, dall'estetica personalizzabile seppur rigorosa.*

*La qualità progettuale suggerisce soluzioni versatili assimilabili a diversi temi abitativi, anche grazie alle numerose finiture e ai decori disponibili per i vetri. Con l'idea di Modern Home entriamo in una prima suggestione di stile dove superfici brillanti - in tinte pacate - convivono in elegante armonia con le quinte graficamente strutturate.*

*Manhattan est un système de portes coulissantes avec châssis, sur mesure, avec une esthétique personnalisable qui reste en même temps rigoureuse.*

*La qualité de la conception suggère des solutions versatiles assimilables à différents thèmes d'habitation, y compris grâce à de nombreuses finitions et aux décors disponibles pour les verres. Avec l'idée de Modern Home nous entrons dans une première suggestion de styles où surfaces blanches - avec des couleurs paisibles - se mêlent harmonieusement avec les coulisses graphiquement structurées.*







VIEW 2 Sliding door on outer surface of wall / Porte scorrevoli esterno muro / Porte coulissantes hors mur



#### VIEW 1

**Disappearing sliding door without jamb. Transparent and reflecting hardened and layered bronze glass. Square handle and white profiles.**

*Porta scorrevole a scomparsa senza stipite. Vetro temperato e stratificato bronzo riflettente trasparente. Maniglia Square e profili bianchi.*

*Porte coulissante à effacement sans chambranle. Verre trempé et stratifié bronze réfléchissant transparent. Poignée Square et profilés blancs.*

#### VIEW 2

**Sliding door on outer surface of wall, extra-light, transparent hardened and layered glass with T925 Random turtle grey sand-blasted decoration. Square handles and moka anodised profiles. Evolution slider system concealed in the false ceiling.**

*Porta scorrevole esterno muro, vetro temperato e stratificato trasparente extralight con decoro sabbato T925 Random tortora. Maniglie Square e profili anodizzati moka. Scorrimento Evolution incassato nel controsoffitto.*

*Porte coulissante hors mur, verre trempé et stratifié transparent extralight avec décor sablé T925 Random tortora. Poignées Square et profilés anodisés moka. Système coulissant Evolution encastré dans le faux-plafond.*

#### VIEW 3

**Sliding door on outer surface of wall, hardened and layered glass, lacquered in glossy desert. Avenue handle and moka anodised profiles. Evolution slider system with moka anodised valance.**

*Porta scorrevole esterno muro, vetro temperato e stratificato laccato deserto. Maniglia Avenue e profili anodizzati moka. Scorrimento Evolution con mantovana anodizzata moka.*

*Portes coulissantes hors mur, verre trempé et stratifié laqué deserto lucido. Poignée Avenue et profilés anodisés moka. Système coulissant Evolution avec cantonnière anodisée moka.*



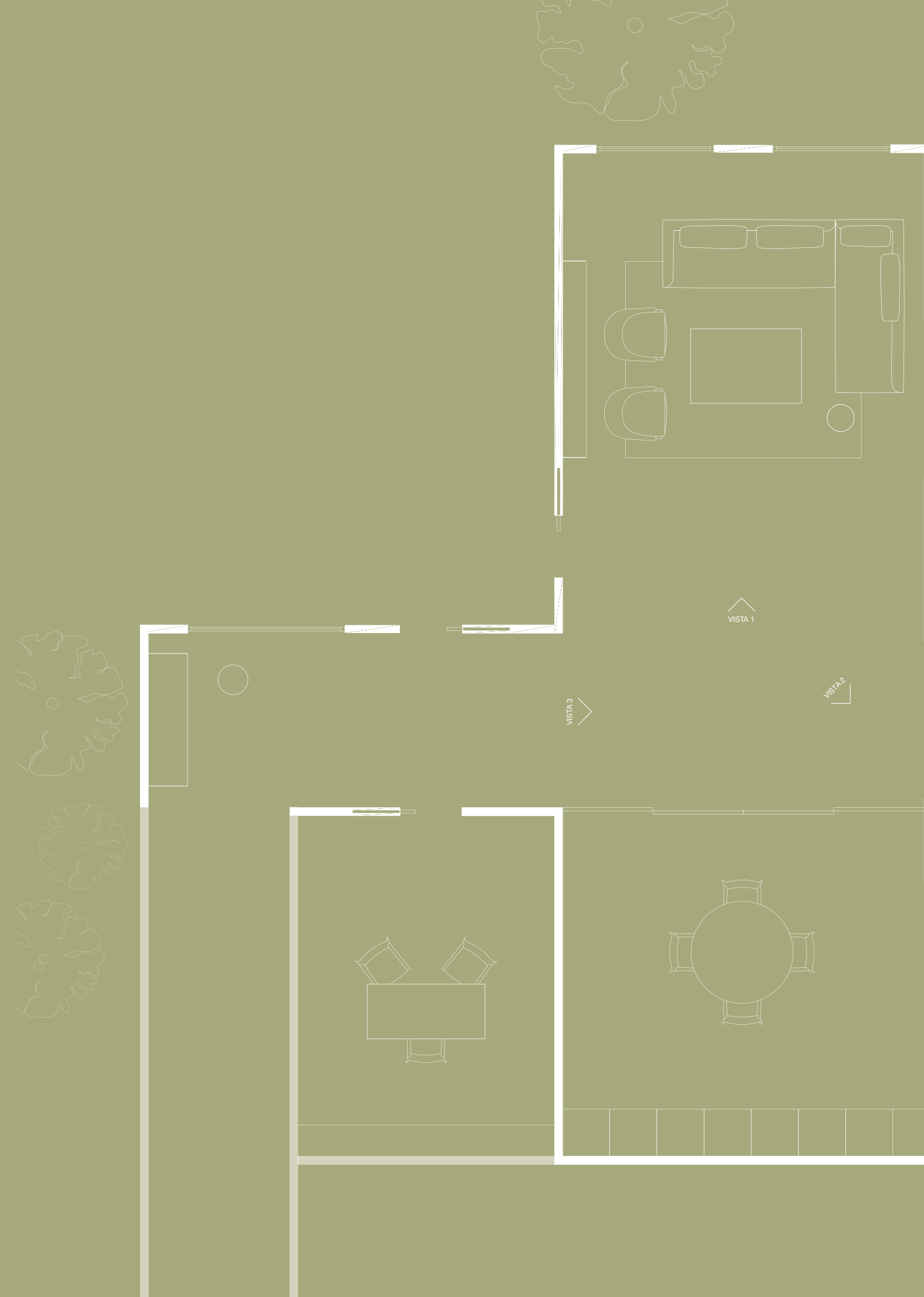
VIEW 3 Sliding door on outer surface of wall / Porte scorrevoli esterno muro / Porte coulissantes hors mur

# CLASSIC HOME

Aesthetic and functional canons find a perfect balance in all types of settings; it is a cross concept of Classic Home, where space liveability fully mirrors individual feelings, offering versatile, ephemerally impervious solutions. The Henry glass design choice is to utilise 10 mm-thick glass, ensuring that the framed doors be particularly stable, sturdy and objectively reliable for daily use.

*Canoni estetici e funzionali trovano l'equilibrio perfetto in ogni tipologia di ambiente; è un concetto trasversale di Classic Home, dove la vivibilità degli spazi rispecchia appieno la sensibilità individuale, restituendo soluzioni versatili, impermeabili all'effimero. La scelta progettuale di Henry glass è utilizzare vetro con spessore 10 mm, così da rendere le porte intelaiate particolarmente stabili, resistenti e oggettivamente affidabili nell'impiego quotidiano.*

*Les critères esthétiques et fonctionnels trouvent un équilibre parfait dans chaque type d'environnement; c'est un concept transversal de Classic Home, où les conditions de vie dans l'espace reflètent entièrement la sensibilité individuelle, en donnant des solutions versatiles, imperméables à l'éphémère. Le choix conceptuel d'Henry Glass est l'utilisation du verre de 10 mm d'épaisseur, de manière à faire des portes avec châssis particulièrement stables, résistantes et fiables pour une utilisation quotidienne.*







VIEW 1 Sliding door on outer surface of wall / Porte scorrevoli esterno muro / Porte coulissantes hors mur



VIEW 2 Disappearing sliding door / Porte scorrevoli a scomparsa / Porte coulissantes à effacement

#### VIEW 1

Sliding door on outer surface of wall, extra-light transparent, hardened and layered glass with D101 white texture decoration. Square handles and moka anodised profiles. Evolution slider system concealed in the false ceiling.

*Porta scorrevole esterno muro, vetro temperato e stratificato trasparente extralight con decoro D101 Trame bianco. Maniglie Square e profili anodizzati moka. Scorrimento Evolution incassato nel controsoffitto.*

*Porte coulissante hors mur, verre trempé et stratifié transparent extralight avec décor D101 Trame bianco. Poignées Square et profilés anodisés moka. Système coulissant Evolution encastré dans le faux-plafond.*

#### VIEW 2

Disappearing sliding door, bronze satin-finished hardened and layered glass, Square handle and white profiles. Snow white lacquered Xilo jamb.

*Porta scorrevole a scomparsa, vetro temperato e stratificato bronzo satinato, maniglia Square e profili bianchi. Stipite Xilo laccato neve opaco.*

*Porte coulissante à effacement, verre trempé et stratifié bronze satiné, poignées Square et profilés blancs. Chambranle Xilo laquée neve.*

#### VIEW 3

Disappearing sliding door without jamb, hardened and layered glass, lacquered in glossy coffee. Square handles and titanium anodised profiles.

*Porte scorrevoli a scomparsa senza stipite, vetro temperato e stratificato laccato caffè. Maniglie Square e profili anodizzati titanio.*

*Portes coulissantes à effacement sans chambranle, verre trempé et stratifié laqué caffè lucido. Poignées Square et profilés anodisés titanio.*





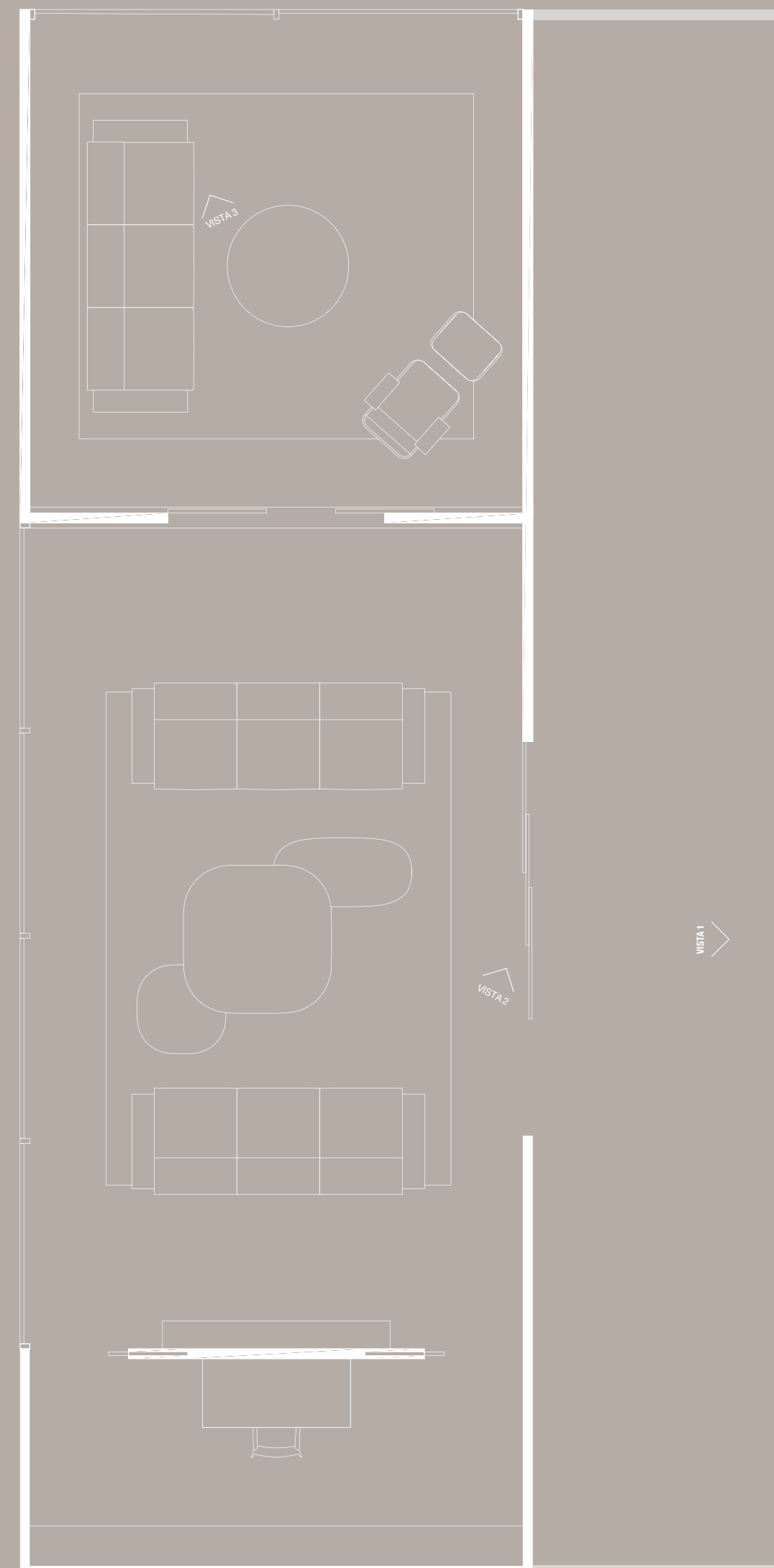
VIEW 3 Disappearing sliding door / Porte scorrevoli a scomparsa / Porte coulissantes à effacement

# MINIMAL HOME

**Glass and aluminium, noble materials interpreted with logically tangible quality. With this stimulating interpretation, the Minimal home regains the dynamism of fundamental volumes and a distribution of domestic paths that leaves ample space for personal interpretation. Essential even the Manhattan frame, and recognisable in the geometrical rigour provided by a thin perimetric profile that enhances the quality of Henry glass panel.**

*Vetro ed alluminio, materiali nobili interpretati con la logica della qualità tangibile. Con questa stimolante interpretazione, la casa Minimal ritrova la dinamicità dei volumi essenziali e una distribuzione dei percorsi domestici che lascia ampio spazio all'interpretazione personale. Anche il telaio di Manhattan è essenziale, ed è riconoscibile per il rigore geometrico dato dal sottile profilo perimetrale che valorizza la qualità del vetro Henry glass.*

*Verre et aluminium, des matériaux nobles interprétés dans une logique de qualité tangible. Avec cette interprétation stimulante, la maison Minimal retrouve le dynamisme des volumes essentiels et une distribution des parcours domestiques qui laissent un vaste espace à l'interprétation personnelle. Le châssis Manhattan aussi est essentiel, on le reconnaît par sa rigueur géométrique donnée par le fin profilé du périmètre qui met en valeur la qualité du verre Henry Glass.*





VIEW 1 Sliding door on outer surface of wall / Porte scorrevoli esterno muro / Porte coulissantes hors mur



VIEW 2 Disappearing sliding door / Porte scorrevoli a scomparsa / Porte coulissantes à effacement



#### VIEW 1

**Sliding door on outer surface of wall, extra-light transparent, hardened and layered glass with D101 white texture decoration. Square handles and moka anodized profiles. Evolution slider system concealed in the false ceiling.**

*Porta scorrevole esterno muro, vetro temperato grafite trasparente. Maniglia Avenue e profili anodizzati neri. Scorrimento Evolution incassato nel controsoffitto.*

*Porte coulissante hors mur, verre trempé grafite transparent. Poignée Avenue et profilés anodisés noirs. Système coulissant Evolution encastré dans le faux-plafond.*

#### VIEW 2

**Disappearing sliding door without jamb, extra-light satin finished, hardened and layered glass. Square handles and aluminium anodised profiles**

*Porte scorrevoli a scomparsa senza stipite, vetro temperato e stratificato satinato extralight. Maniglie Square e profili anodizzati alluminio.*

*Portes coulissantes à effacement sans chambranle, verre trempé et stratifié satiné extralight. Poignées Square et profilés anodisés aluminium.*

#### VIEW 3

**Sliding door on outer surface of wall, extra-light, transparent hardened and layered glass with D106 Cross black slate decoration. Avenue handle and black anodised profiles. Evolution slider system with black anodised valance**

*Porta scorrevole esterno muro, vetro temperato e stratificato trasparente extralight con decoro D106 Cross ardesia. Maniglie Avenue e profili anodizzati neri. Scorrimento Evolution con mantovana anodizzata nera.*

*Porte coulissante hors mur, verre trempé et stratifié transparent extralight avec décor D106 Cross ardesia. Poignées Avenue et profilés anodisés noirs. Système coulissant Evolution avec cantonnière anodisée noire.*





VIEW 3 Sliding door on outer surface of wall / Porte scorrevoli esterno muro / Porte coulissantes hors mur

## MOODBOARD

**The Manhattan collection envisages numerous glass types: hardened or clear, tempered-layered, satin/finished, coloured, lacquered and mirrored. Value added decorative designs turn these doors into veritable furnishing elements, unique pieces for an exclusive project.**

**Glass always remains the protagonist, with the perimetric profile providing a frame for its magic with its range of available finishes. White or RAL varnished on request; anodised black, moka, titanium or aluminium: a choice between warm or cool tones, and for the surfaces, a newly proposed materic perception.**

**This moodboard suggests several innovative matches, new inspirations and styling themes combined with objects, fabrics and materials. With Manhattan, stylish notes to furnish homes possessing many personalities.**

*La collezione Manhattan prevede numerose tipologie di vetro: temperato o temperato/stratificato trasparente, satinato, colorato, laccato e specchiato. Il valore aggiunto dei decori rende queste porte veri e propri elementi d'arredo, pezzi unici di un progetto esclusivo.*

*Il vetro è sempre protagonista e il profilo perimetrale ne incornicia la magia con diverse finiture disponibili. Bianco o verniciato RAL a richiesta; anodizzato nero, moka, titanio o alluminio: una scelta fra tonalità calde e fredde, e una nuova proposta di percezione materica per le superfici.*

*In questa moodboard, ecco alcuni suggerimenti per accostamenti inediti, nuove ispirazioni e temi stilistici declinati con oggetti, tessuti e materiali. Tracce di stile per arredare con Manhattan case dalle tante personalità.*

*La collection Manhattan prévoit de nombreuses typologies de verre: trempé ou trempé-stratifié transparent, satiné, coloré, laqué et effet miroir. La valeur ajoutée des décorations fait de ces portes des véritables éléments d'ameublement, des pièces uniques dans un projet exclusif.*

*Le verre est toujours protagoniste et le profilé du périmètre encadre la magie dans les différentes finitions disponibles. Blanc ou vernis RAL sur demande; anodisé noir, moka, titane ou aluminium; un choix parmi des couleurs chaudes et froides, et une nouvelle proposition de perception de la matière pour les surfaces.*

*Dans ce moodboard, vous trouverez des suggestions d'associations inédites, de nouvelles inspirations et des thèmes stylistiques déclinés avec des objets, des tissus et des matériaux. Des traces de styles pour meubler avec Manhattan des maisons avec de nombreuses personnalités.*



## ACCESSORIES

Manhattan handles integrate with the perimetric profile, confirming the fundamental and rigorous matrix of the Manhattan collection. The choice of varnished white or RAL on request, or anodised black, moka, titanium or aluminium, makes a further aesthetic connotation possible.

*Le maniglie di Manhattan si integrano con il profilo perimetrale e confermano la matrice essenziale e rigorosa della collezione Manhattan. La scelta delle finiture fra verniciato bianco o RAL a richiesta, anodizzato nero, moka, titanio o alluminio offre la possibilità di un'ulteriore connotazione estetica.*

*Les poignées de Manhattan s'intègrent avec le profilé du périmètre et confirment la matrice essentielle et rigoureuse de la collection Manhattan. Le choix des finitions entre vernis blanc ou RAL sur demande, anodisé noir, moka, titane ou aluminium offre la possibilité d'une ultérieure dimension esthétique.*

## SQUARE HANDLE

The gripping element's design remains coherent with Manhattan's salient points: rigour, proportion and functionality. Expressive values that add personality to each furnishing solution.

*Il design dell'elemento di presa è coerente con gli elementi di Manhattan: rigore, proporzione, funzionalità. Valori espressivi che aggiungono personalità ad ogni soluzione d'arredo.*

*Le design de l'élément de préhension est cohérent avec les éléments de Manhattan: rigueur, proportion, fonctionnalité. Valeurs expressives qui ajoutent de la personnalité à chaque solution d'ameublement.*



## AVENUE HANDLE

In this version, the handle becomes a further expressive element; the colour tone combination of finishes sparkling with metallic reflections, resulting in an elegant and contemporary aesthetic connotation.

*In questa versione, la maniglia diventa un ulteriore elemento espressivo; la cromia delle finiture vive dei riflessi metallici e il risultato è una connotazione estetica elegante e contemporanea.*

*Dans cette version, la poignée devient un ultérieur élément d'expression; la couleur des finitions prend vie des reflets métalliques et le résultat est une dimension esthétique élégante et contemporaine.*

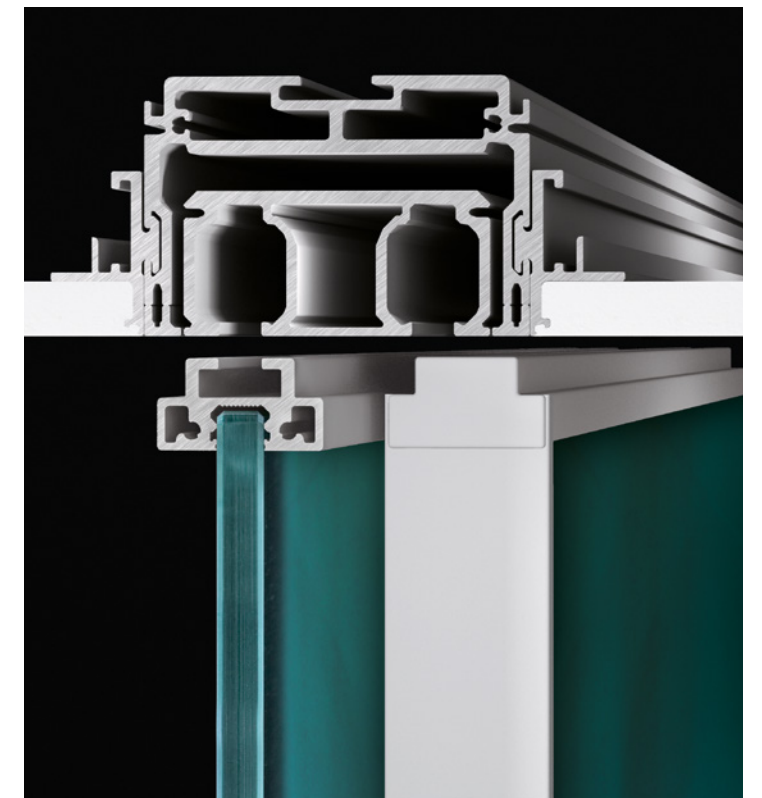


# MANHATTAN SLIDING DOORS SPECIFICATIONS

**Example of evolution sliders concealed in the false ceiling.**

*Esempio di scorrimento Evolution incassato nel controsoffitto.*

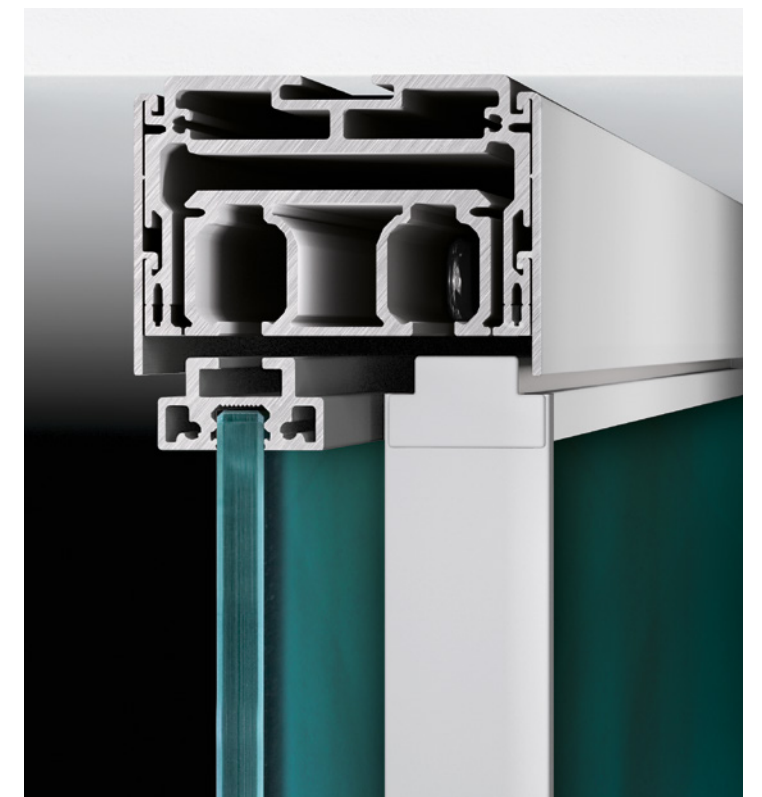
*Exemple de système coulissant Evolution encastré dans le faux-plafond.*



**Example of evolution sliders combined with the valance.**

*Esempio di scorrimento Evolution abbinato alla mantovana.*

*Exemple de système coulissant Evolution associé à la cantonnière.*

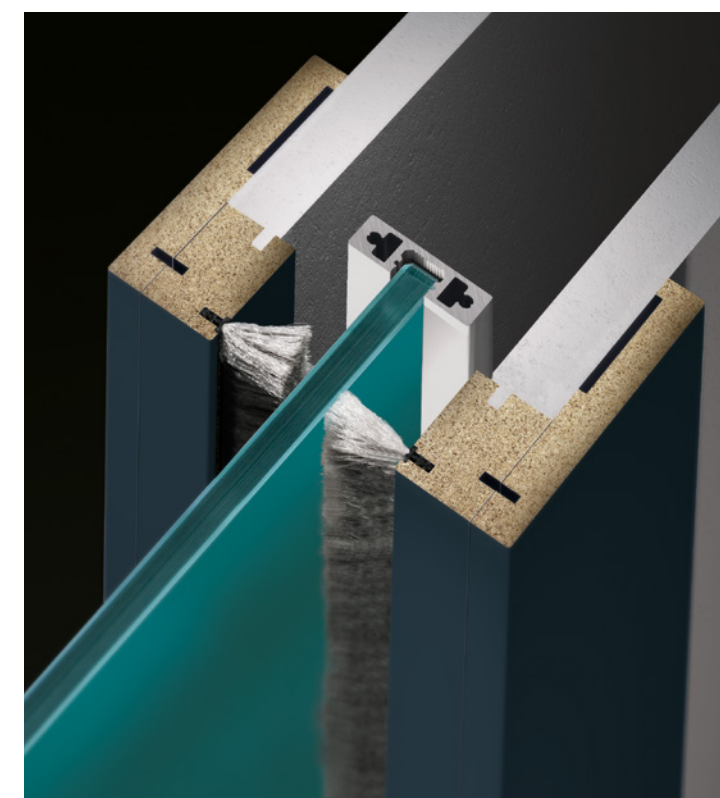


# MANHATTAN DISAPPEARING SLIDING DOORS SPECIFICATIONS

## **Xilo jamb.**

*Stipite Xilo.*

*Chambranle Xilo.*



## **Arrangement for box without jamb.**

*Predisposizione per cassonetto senza stipite.*

*Prédisposition pour le caisson sans chambranle.*



## SPECIFICATIONS TECHNICAL NOTES

The Manhattan framed sliding doors in Henry glass are distinguished by the minimalist aesthetics of their profiles, for the versatility of the glass system, through to the various aesthetic interpretations obtained thanks to the choice available from a wide range of decorative designs. Manhattan sliding doors are always custom made, with a minimally thick aluminium perimetric profile that maximises the aesthetic and exclusive qualities of Henry glass. A glass plate - even if framed - is purposefully kept to a thickness of 10 mm to be structural, stable, sturdy and to ensure exceptional reliability over time. The perimetric profiles of the panels, valances, accessories and the two models of handles, Square and Avenue, are available in different finishes: white or RAL varnished on request; anodised black, moka, titanium or aluminium.

Glass for the doors can be selected from all the types proposed in the Henry glass catalogues: transparent hardened monolithic or tempered-layered, satin-finished, coloured, lacquered or mirrored. Furthermore, with combinations of standard or personalised decorations, the framed Manhattan doors become solutions suited to any context, from domestic to public ambiances, for work environments or for contract supplies. The Evolution slider system, specifically designed for the Manhattan line, affords interesting technical and aesthetic advantages and is supplied with standard rail retarders. Fitted on one, two or three tracks, it can be concealed in a false ceiling or can be used with a traditional valance (wall or ceiling mounted). The disappearing sliding door can be combined with the Xilo jamb or can be set up for pelmets without jamb.

*Le porte scorrevoli intelaiate Manhattan di Henry glass si contraddistinguono per l'estetica minimalista dei profili, per la versatilità del sistema vetri, fino alle diverse interpretazioni estetiche ottenute grazie alla scelta tra un'ampia gamma di decori. Le porte scorrevoli Manhattan vengono realizzate sempre su misura, con un profilo perimetrale in alluminio di minimo spessore che valorizza al massimo le qualità estetiche esclusive del vetro Henry glass. Un vetro - anche se intelaiato - mantenuto volutamente di spessore 10 mm per essere strutturale, stabile, resistente e con un'eccezionale affidabilità nel tempo. I profili perimetrali dell'anta, mantovane, accessori e i due modelli di maniglie Square ed Avenue sono disponibili in diverse finiture: verniciato bianco o RAL a richiesta; anodizzati nero, moka, titanio o alluminio.*

*Il vetro delle porte può essere scelto tra tutte le tipologie proposte nei cataloghi Henry glass: monolitico temperato o temperato-stratificato trasparenti, satinati, colorati, laccati, specchiati. Inoltre l'abbinamento ad eventuali decorazioni di serie o personalizzate, rendono le porte intelaiate Manhattan soluzioni adeguate a qualsiasi contesto, dall'ambiente domestico a quello pubblico, per ambienti di lavoro o per forniture contract. Il sistema di scorrimento Evolution, progettato appositamente per la linea Manhattan con interessanti vantaggi tecnici ed estetici, viene fornito con i rallentatori di serie. A uno, due o tre binari, può essere incassato all'interno del controsoffitto oppure utilizzato con mantovana tradizionale (attacco a parete o a soffitto). La porta scorrevole a scomparsa può essere abbinata allo stipite Xilo oppure predisposto per cassonetti senza stipite.*

*Les portes coulissantes avec châssis Manhattan d'Henry Glass se distinguent par l'esthétique minimaliste des profilés, la versatilité du système de verre, jusqu'aux différentes interprétations esthétiques obtenues grâce au choix possible d'une vaste gamme de décors. Les portes coulissantes Manhattan sont toujours réalisées sur mesure, avec un profilé de périmètre en aluminium d'une épaisseur minimum qui valorise au maximum les qualités esthétiques exclusives du verre Henry Glass. Un verre - y compris dans un châssis - qui est volontairement maintenu à une épaisseur de 10 mm pour être structuré, stable, résistant et avec une fiabilité exceptionnelle dans le temps. Les profilés du périmètre de la porte, les cantonnières, les accessoires et les deux modèles de poignées Square et Avenue sont disponibles en différentes finitions: vernis blanc ou RAL sur demande; anodisé noir, moka, titane ou aluminium.*

*Le verre des portes peut être choisi parmi tous les types proposés dans le catalogue Henry Glass: monolithique trempé ou trempé stratifié transparents, satinés, colorés, laqués, effet miroir. De plus l'association à d'éventuelles décorations de série ou personnalisées, font des portes avec châssis Manhattan des solutions adaptées à tous les contextes, de l'environnement domestique à celui public, pour des lieux de travail ou pour des fournitures contracts. Le système coulissant Evolution, conçu spécialement pour la ligne Manhattan avec des intérêts techniques et esthétiques avantageux, est fourni avec des ferme-portes de série. À un, deux ou trois rails, il peut être encastré à l'intérieur du faux-plafond ou utilisé avec une cantonnière traditionnelle (accrochage au mur ou au plafond). La porte coulissante à effacement peut être associée à la chambranle Xilo ou prédisposée pour des caissons sans chambranle.*

For the closing system please contact the company.  
Per l'eventuale sistema di chiusura contattare l'azienda.  
Pour le système de fermeture contacter la société.

Concept & Art Direction: Studio Nicola Gallizia MI

Coordination: Ufficio Marketing Henry glass

3D Design, Synthesized images, Post-production, Creative Direction, Graphic Developement,

Color Correction, Pre-Press: Accent Barbiero srl

Print: AGCM srl PN

Nessuna parte di questo catalogo può essere riprodotta in qualunque forma senza autorizzazione di Henry glass srl.

All right reserved. No part of this publication may be reproduced in any form without prior permission from Henry glass srl.

I prodotti rappresentati in questo catalogo si riferiscono al momento della pubblicazione. Henry glass srl si riserva il diritto di variare colori, misure, materiali e disegni e di eliminare qualsiasi articolo ogni qualvolta lo ritenga necessario, anche senza preavviso.

The products depicted in this catalogue are true to specifications at the time of publication.

Henry glass srl reserves the right to any given changes as to materials or finishes without advance notification.

The presentation and materials shown provide only a point of reference.

**Henry glass®**

via Portobuffolè, 46 A/B  
31040 Mansuè (TV) Italy  
tel. +39 0422 209411  
fax +39 0422 209494  
www.henryglass.it  
info@henryglass.it



**Henry glass®**

via Portobuffolè, 46 A/B  
31040 Mansuè (TV) Italy  
tel. +39 0422 209411  
fax +39 0422 209494  
[www.henryglass.it](http://www.henryglass.it)  
[info@henryglass.it](mailto:info@henryglass.it)